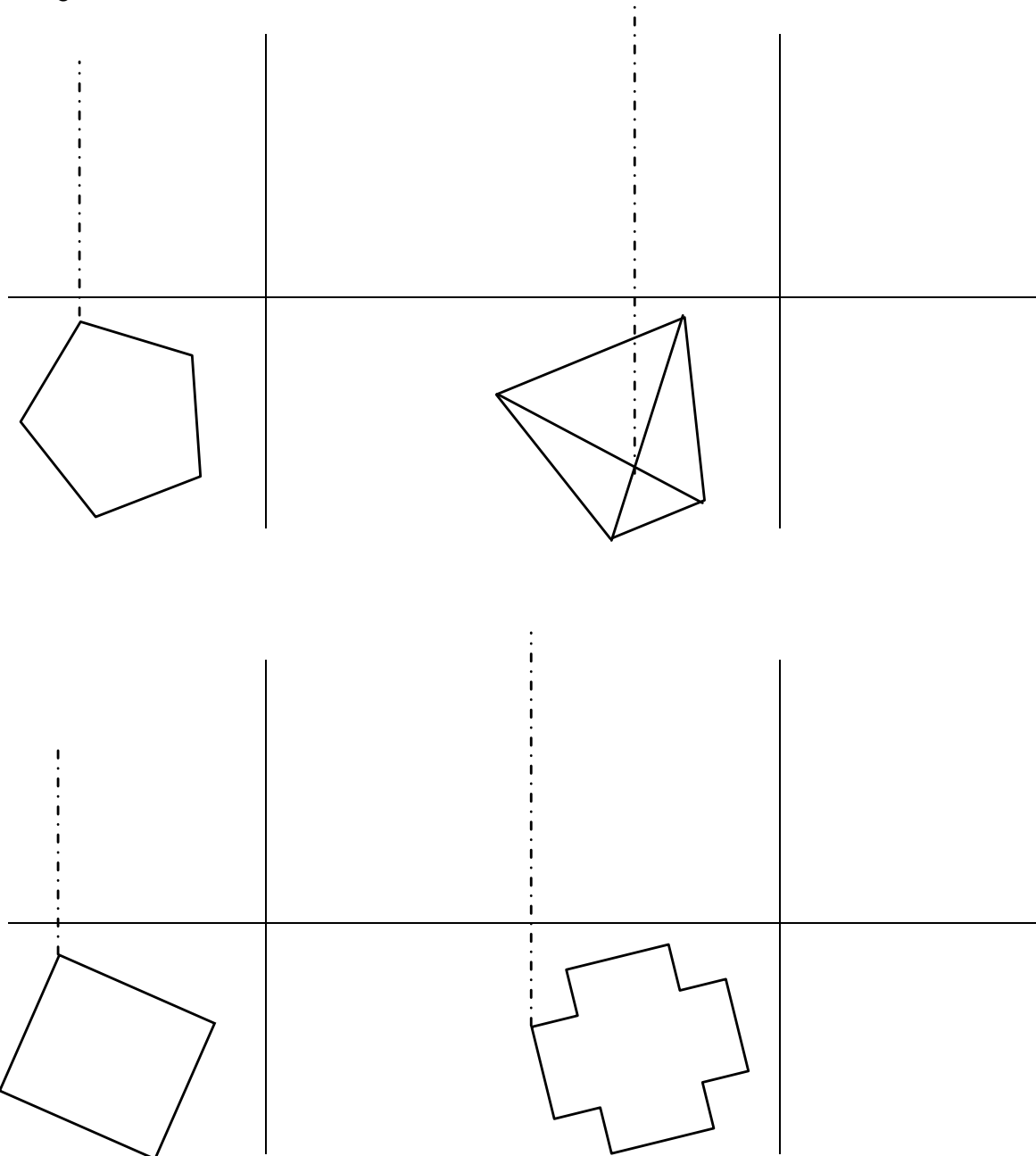
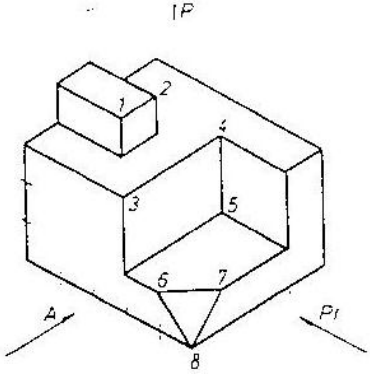
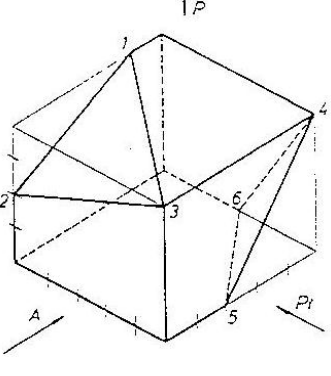
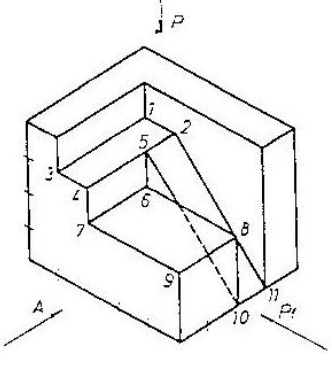
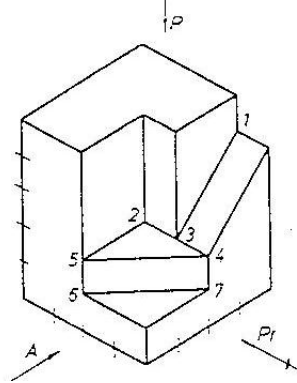
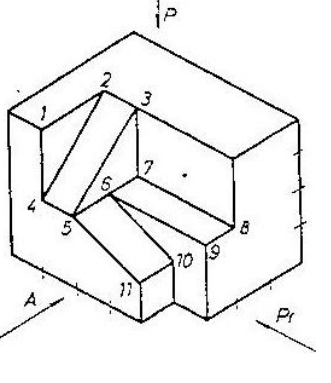
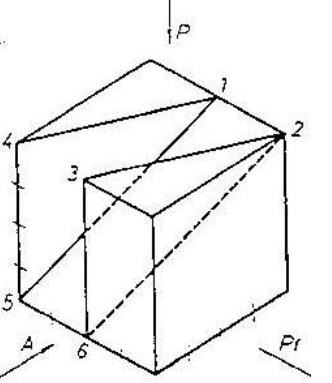
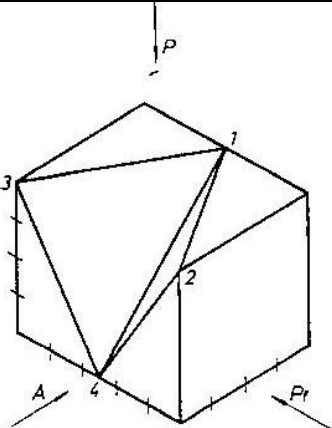
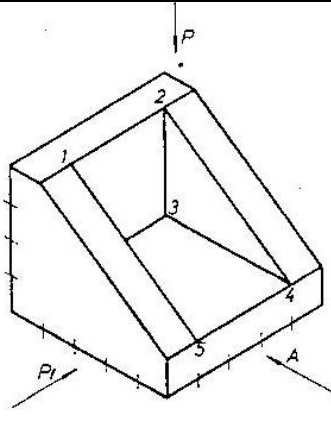
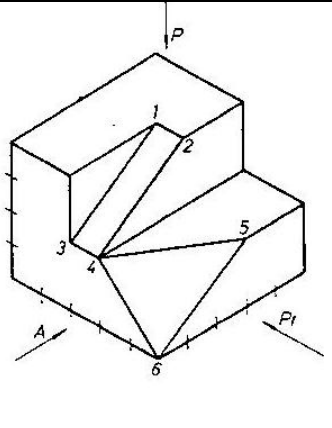


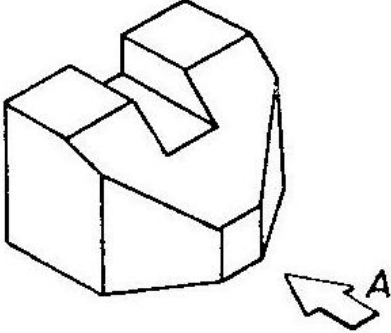
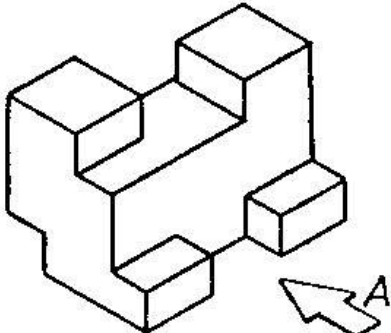
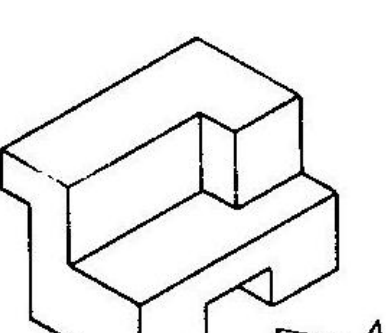
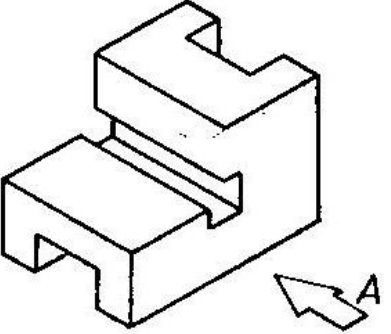
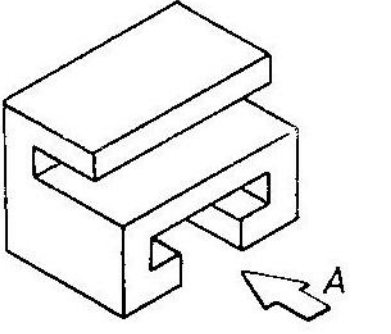
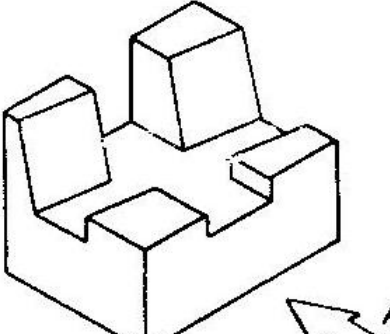
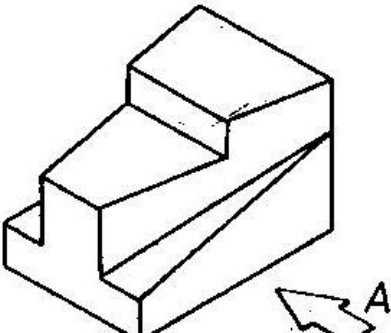
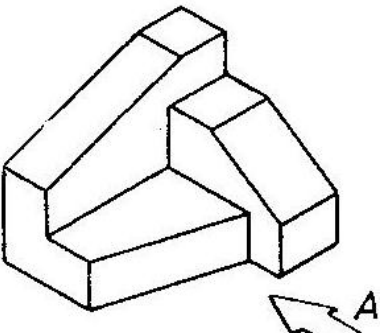
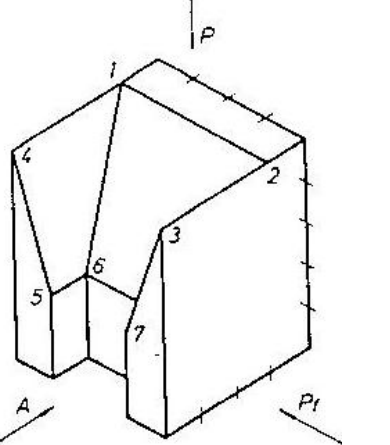
A partir de la vista que se da de cada pieza, obtén las demás. Presta atención a las líneas continuas y discontinuas y repasa el resultado. Recuerda que no debes borrar ningún trazado.



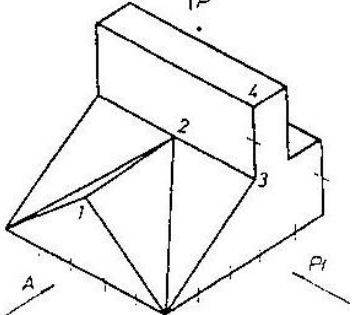
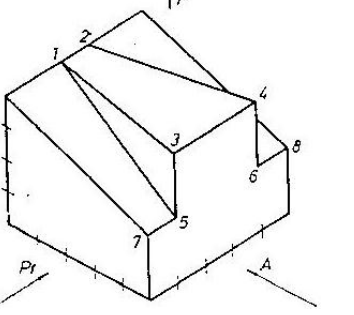
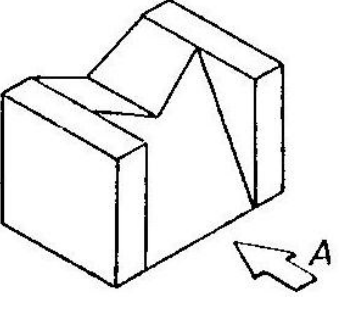
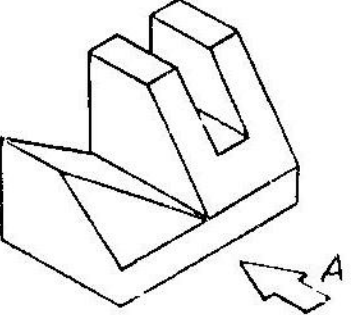
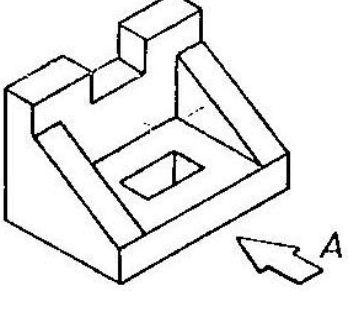
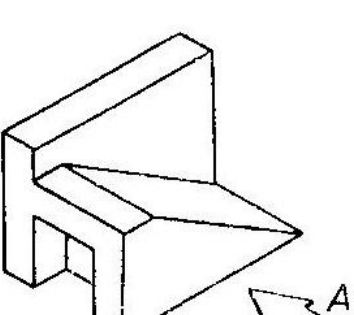
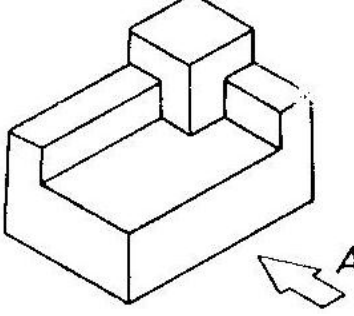
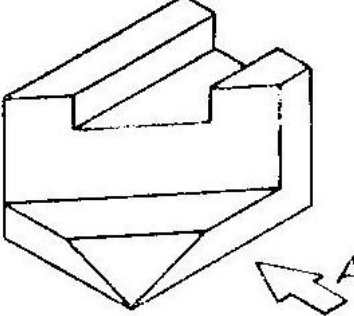
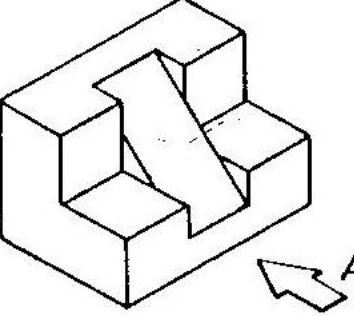
Obtén las vistas de las siguientes piezas. Observa bien dónde debes situar cada una y respeta las medidas. Los números pueden servirte de ayuda.

| | | |
|---|---|---|
| <p style="text-align: center;">PIEZA Nº 1</p>  | <p style="text-align: center;">PIEZA Nº 2</p>  | <p style="text-align: center;">PIEZA Nº 3</p>  |
| <p style="text-align: center;">PIEZA Nº 4</p>  | <p style="text-align: center;">PIEZA Nº 5</p>  | <p style="text-align: center;">PIEZA Nº 6</p>  |
| <p style="text-align: center;">PIEZA Nº 7</p>  | <p style="text-align: center;">PIEZA Nº 8</p>  | <p style="text-align: center;">PIEZA Nº 9</p>  |

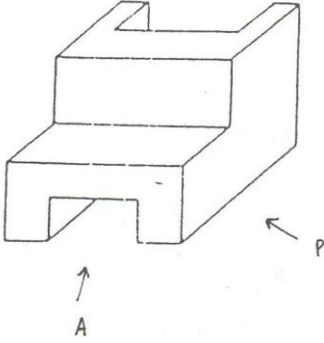
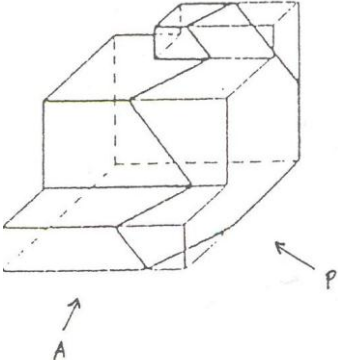
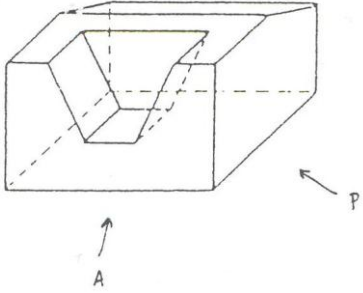
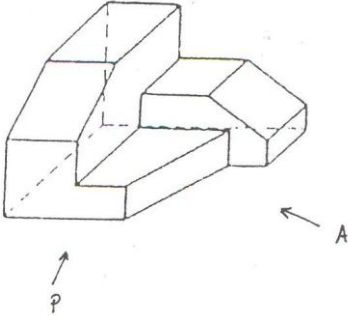
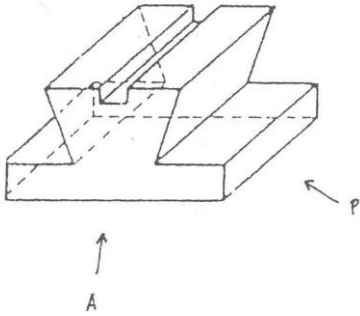
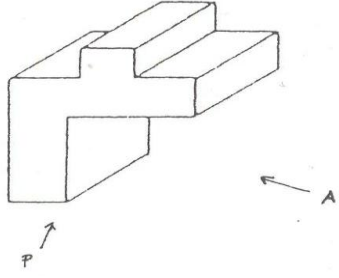
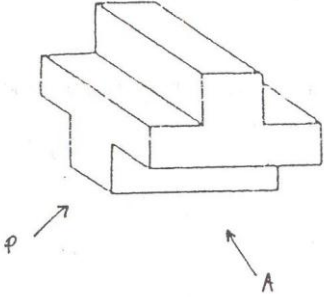
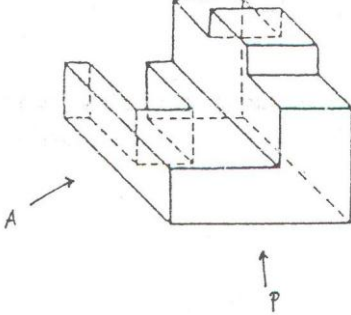
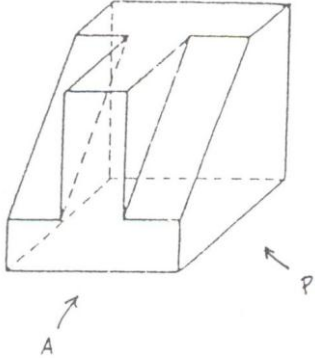
Obtén las vistas de las siguientes piezas. Observa bien dónde debes situar cada una y respeta las medidas. Los números pueden servirte de ayuda.

| PIEZA Nº 10 | PIEZA Nº 11 | PIEZA Nº 12 |
|---|--|---|
|  |  |  |
| PIEZA Nº 13 | PIEZA Nº 14 | PIEZA Nº 15 |
|  |  |  |
| PIEZA Nº 16 | PIEZA Nº 17 | PIEZA Nº 18 |
|  |  |  |

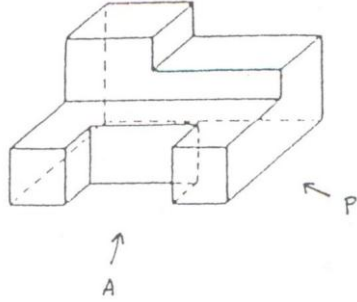
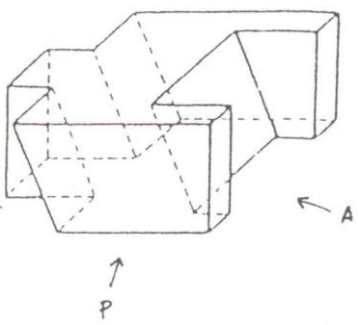
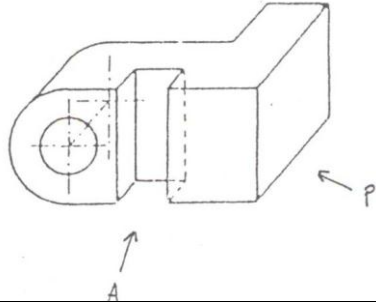
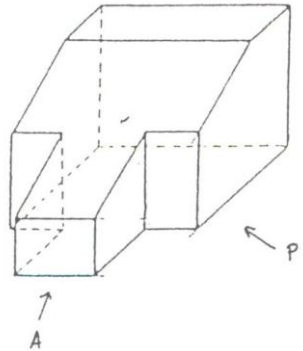
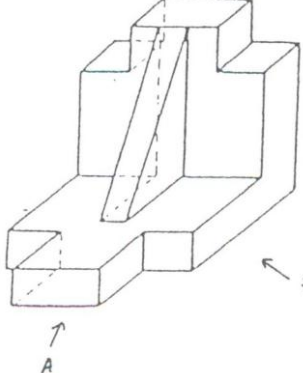
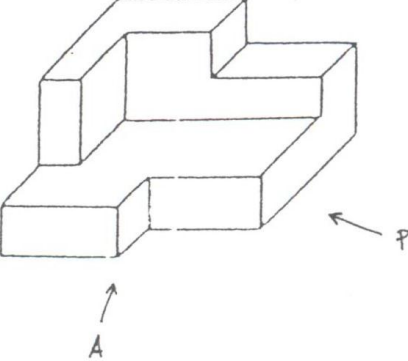
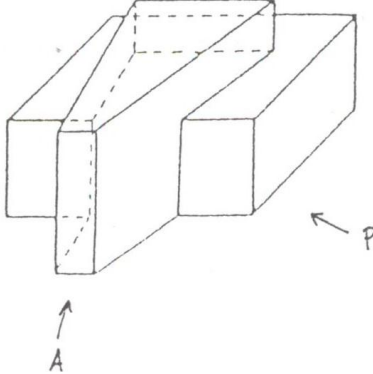
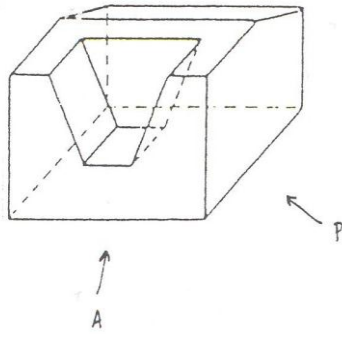
Obtén las vistas de las siguientes piezas. Observa bien dónde debes situar cada una y respeta las medidas. Los números pueden servirte de ayuda.

| | | |
|--|--|--|
| <p>PIEZA N° 19</p>  | <p>PIEZA N° 20</p>  | <p>PIEZA N° 21</p>  |
| <p>PIEZA N° 22</p>  | <p>PIEZA N° 23</p>  | <p>PIEZA N° 24</p>  |
| <p>PIEZA N° 25</p>  | <p>PIEZA N° 26</p>  | <p>PIEZA N° 27</p>  |

Obtén las vistas de las siguientes piezas. Observa bien dónde debes situar cada una y respeta las medidas. Los números pueden servirte de ayuda.

| | | |
|--|---|--|
| <p>PIEZA N° 28</p>  | <p>PIEZA N° 29</p>  | <p>PIEZA N° 30</p>  |
| <p>PIEZA N° 31</p>  | <p>PIEZA N° 32</p>  | <p>PIEZA N° 33</p>  |
| <p>PIEZA N° 34</p>  | <p>PIEZA N° 35</p>  | <p>PIEZA N° 36</p>  |

Obtén las vistas de las siguientes piezas. Observa bien dónde debes situar cada una y respeta las medidas. Los números pueden servirte de ayuda.

| | | |
|--|---|--|
| <p>PIEZA N° 37</p>  | <p>PIEZA N° 38</p>  | <p>PIEZA N° 39</p>  |
| <p>PIEZA N° 40</p>  | <p>PIEZA N° 41</p>  | <p>PIEZA N° 42</p>  |
| <p>PIEZA N° 43</p>  | <p>PIEZA N° 44</p>  | |